

# Mono 12

施工マニュアル[モノ 12]

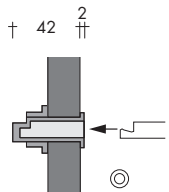
# Mono 12

## 施工マニュアル

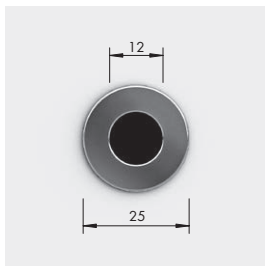
各シリーズの選定および設定は、陳列する商品の積載質量に合わせてお選びください。

- ❶ 積載質量に関する注意事項を守り、壁面ユニット/什器の下地材とその固定金具が、予測される負荷を支えるのに必要な能力を備えていることを、必ず確認してください。  
自立型什器の設置に関しては、アタッチメントを使用した場合でも、十分な安定性を備えていることを必ず確認してください。

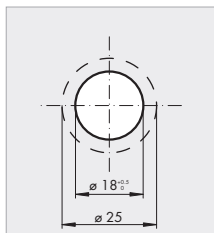
### Mono 12取り付け寸法



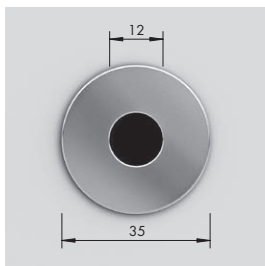
Mono 12ホルダー寸法図  
(木パネル用)



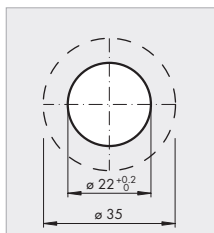
木パネル用取り付け寸法  
木パネル:10~20 mm



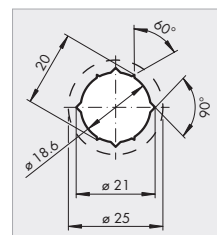
Mono 12ホルダー寸法図  
(ガラスパネル用)



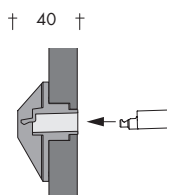
ガラスパネル用取り付け寸法  
強化ガラス:最小10 mm



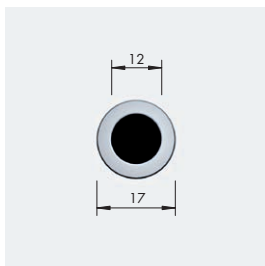
スチール用取り付け寸法



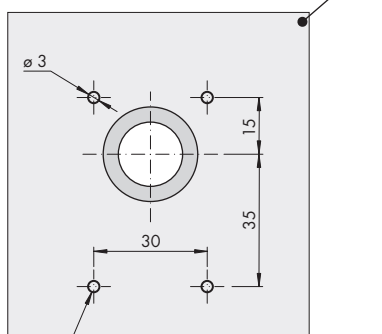
### Mono 12 light 取り付け寸法



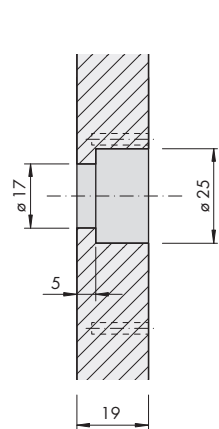
Mono 12 light ホルダー寸法図  
(木パネル用)



木パネル用取り付け寸法  
木パネル:19 mm



❶ 背板のドリル穴深さ10mm

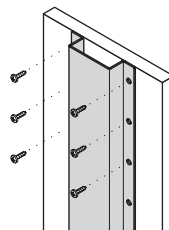


## Mono 12 / Mono12 light 補強例

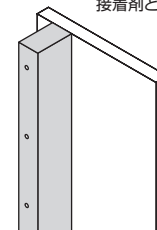
パネルに取り付ける場合は、補強を十分に行ってください。

❶ イラストは概念図につき、実施のパネル形状にあわせて適宜補強してください。

● スチールでの補強例



● 木工での補強例



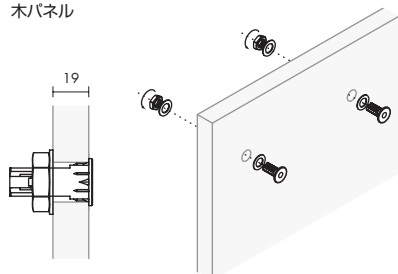
接着剤とネジで止めます。

## 取り付け方法

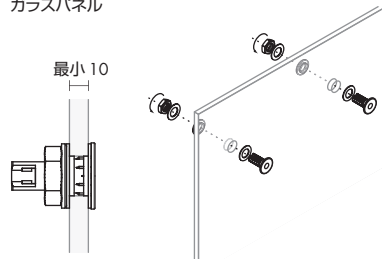
ホルダーを前面から差し込んで、背面からボルトで締め付けて固定します。

❶ ガラスにネジで固定する場合は、締め付けトルク(最大25 Nm) を遵守してください。

木パネル



ガラスパネル

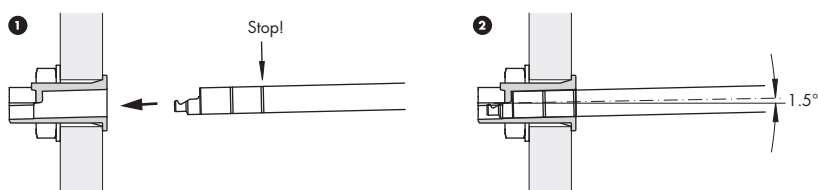


## アタッチメントの取り付け方法

Mono 12の場合は、アタッチメントを、水平に止まる位置までソケットに差し込みます。

アタッチメントは商品を陳列していない場合、1.5° 上向きに設置されます。

取り外す際は、アタッチメントを水平に抜いてください。



## 積載質量

表示されている最大積載質量は、常にアタッチメントと商品の合計質量を基にしています。

アタッチメントの長さが長くなると積載可能質量が減少することに注意してください。

アタッチメントを傾斜させると負荷が増えることに注意してください。積載する商品の質量が異なると、商品のディスプレイ全体に歪みが生じます。

Monoをガラスまたはスチールに使用した場合は、最大積載質量が大幅に減少することがあるため、注意が必要です。

### 最大積載質量

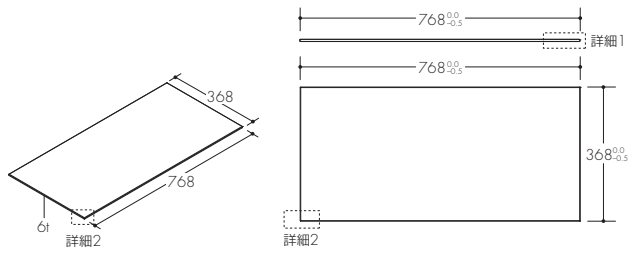
ホルダー(木パネル用)	15 kg
ホルダー(ガラスパネル用)	10 kg
ホルダー(light)	8 kg
フロントアーム ø12mm	10 kg
サイドハンギングレール用ブラケット ø12mm	10 kg
木/ガラス棚用ブラケット ø12mm	10 kg

製品マニュアルに掲載されている積載質量も遵守してください。

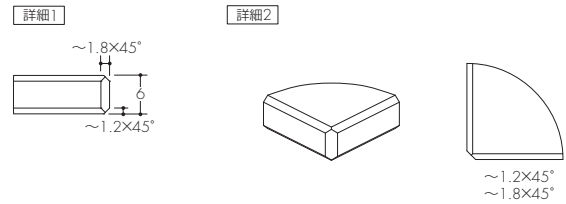


☑ 図番:ガラス棚 6mm 365-848

対応シリーズ: Kado 15

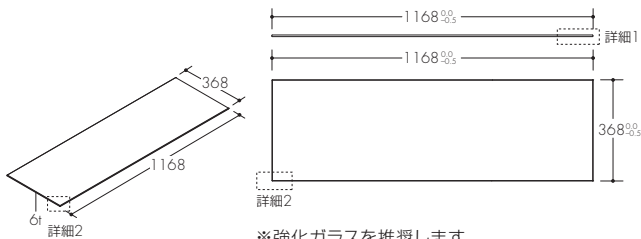


※強化ガラスを推奨します。



☑ 図番:ガラス棚 6mm 365-877

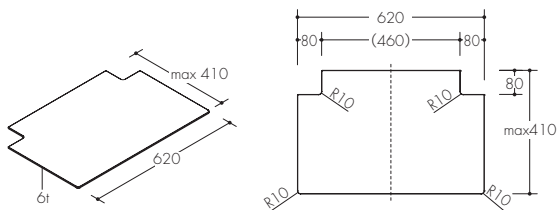
対応シリーズ: Kado 15



※強化ガラスを推奨します。  
※詳細1、詳細2は図番365-848を参照してください。

☑ 図番:ガラス棚6mm 374-263

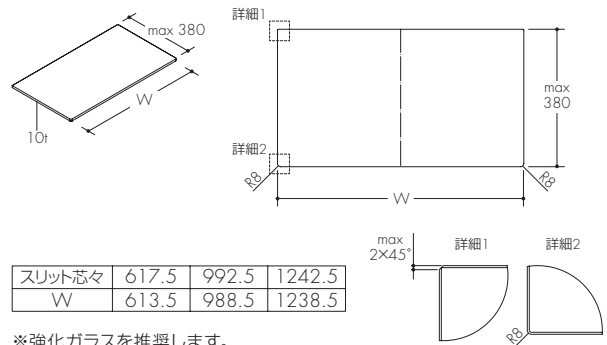
対応シリーズ: Invisible 6 P/L



※四方必ず10R以上取ってください。  
※強化ガラスを推奨します。

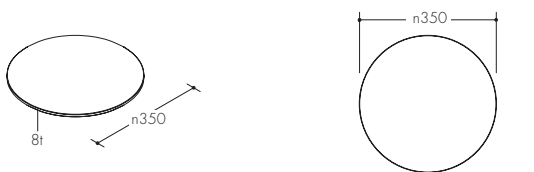
☑ 図番:ガラス棚10mm 973-947

対応シリーズ: Xero Twin P/L



☑ 図番:ガラス棚8mm 976-312

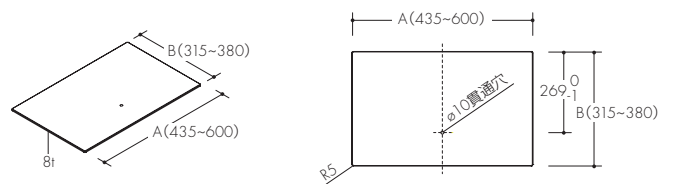
対応シリーズ: Area 13



※強化ガラスを推奨します。

☑ 図番:ガラス棚8mm 978-388

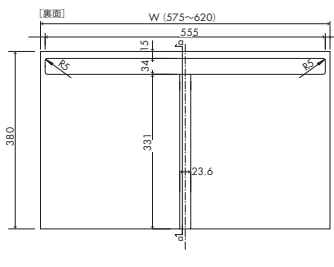
対応シリーズ: Mono 20 P/L, Invisible 6 P/L, Beam, Xero Twin P/L



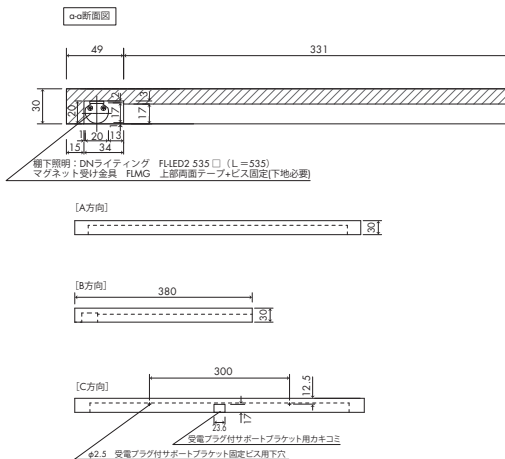
※強化ガラスを推奨します。

☉ 図番:木棚 247-841

対応シリーズ: Xero Twin P/L

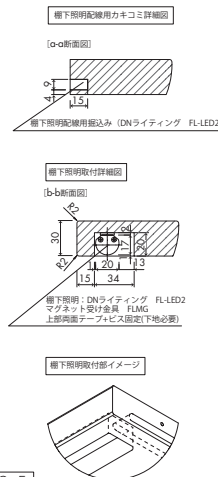
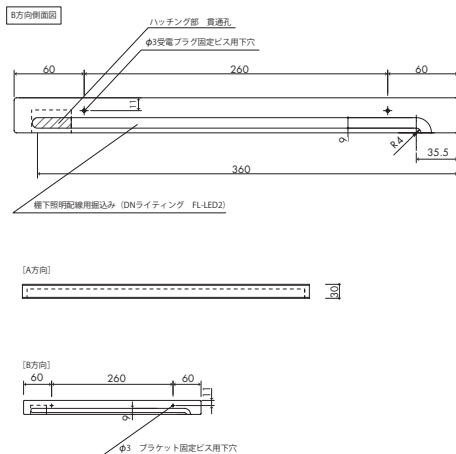
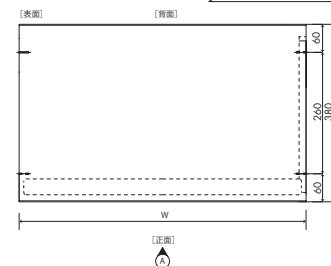
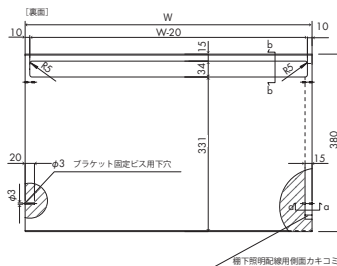


寸法	min	max
W	575	620



☉ 図番:木棚 247-842

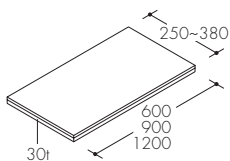
対応シリーズ: Xero Twin P/L



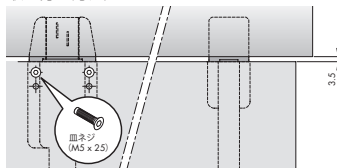
スリット芯々参考寸法	617.5	992.5	1242.5
W	614.5	989.5	1239.5

☉ 図番:木棚 251-871

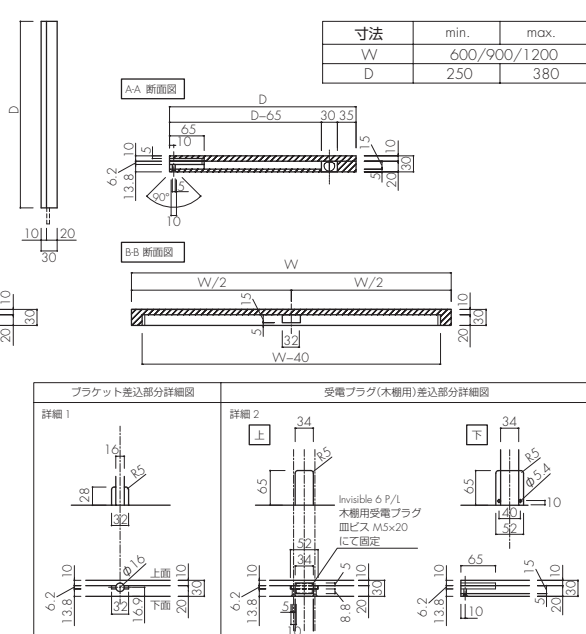
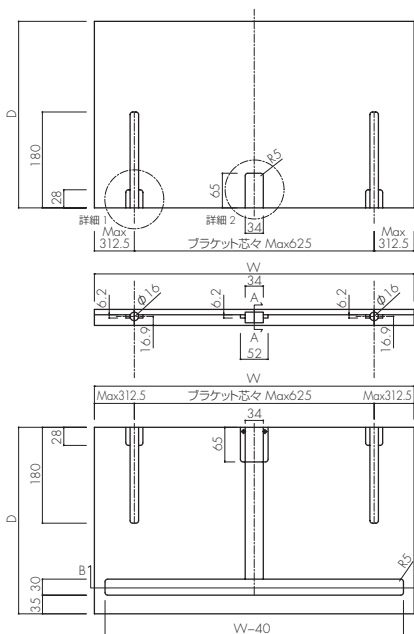
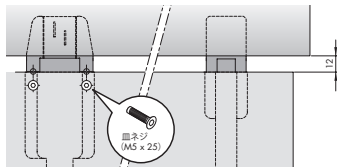
対応シリーズ: Invisible 6 P/L



取り付け方法1



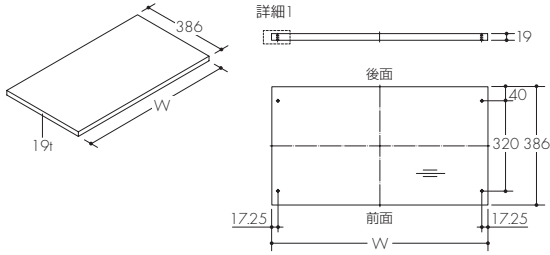
取り付け方法2



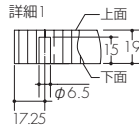
寸法	min.	max.
W	600/900/1200	
D	250	380

☑ 図番:木棚 19mm 271-711

対応シリーズ: Xero Twin P/L

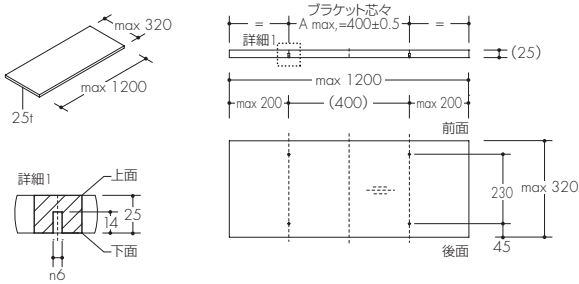


スリット芯々	617.5	992.5	1242.5
W	614	989	1239



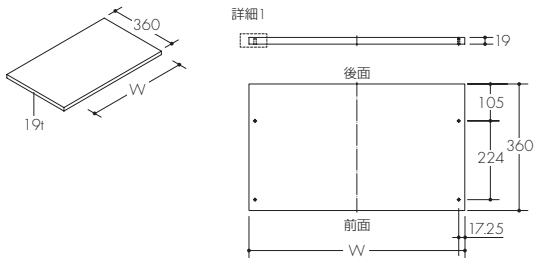
☑ 図番:木棚 286-612

対応シリーズ: Mono 12,Beam

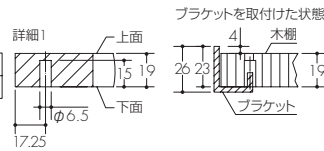


☑ 図番:木棚 19mm 289-428

対応シリーズ: Xero Twin P/L

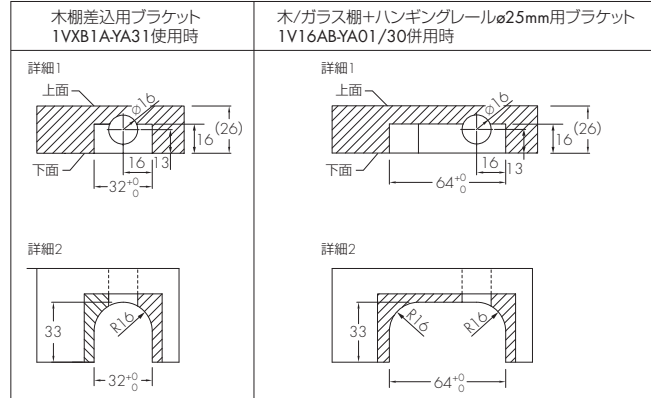
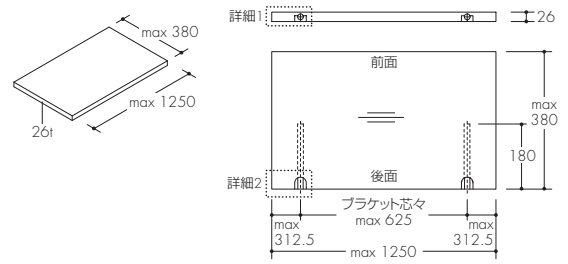


スリット芯々	617.5	992.5	1242.5
W	614	989	1239



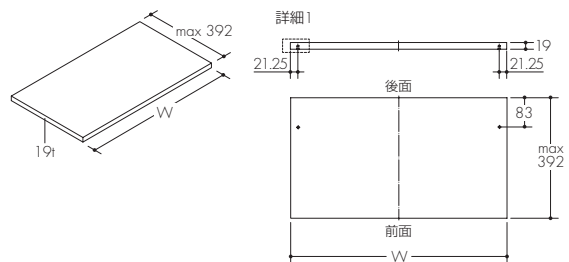
☑ 図番:木棚 26mm 286-517

対応シリーズ: Invisible 6 P/L

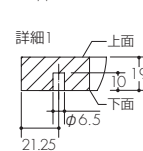


☑ 図番:木棚 19mm 289-443

対応シリーズ: Xero Twin P/L

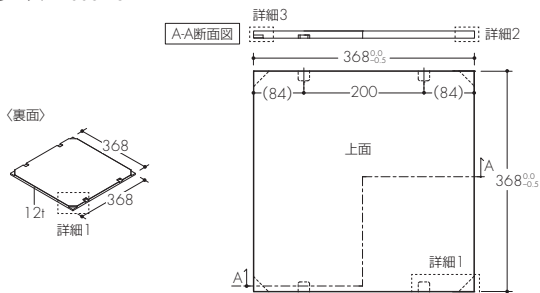


スリット芯々	617.5	992.5	1242.5
W	614	989	1239



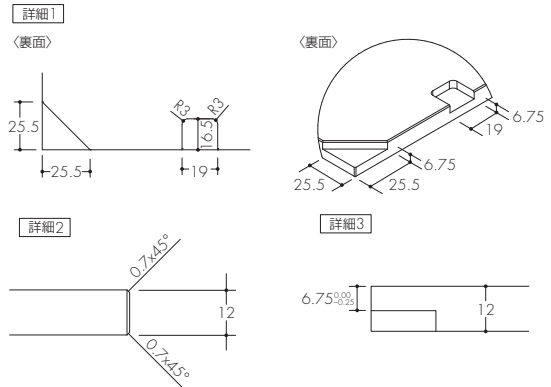
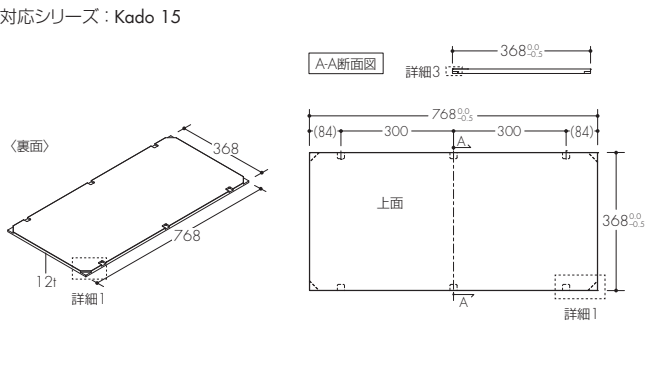
☑ 図番:木棚 365-838

対応シリーズ: Kado 15



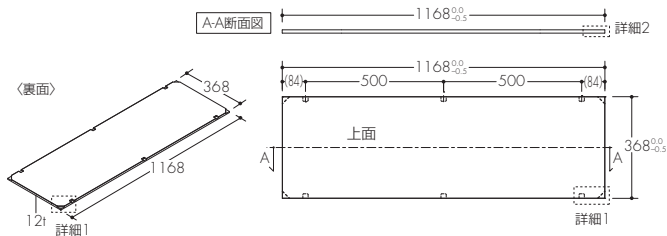
● 図番:木棚 365-839

対応シリーズ: Kado 15



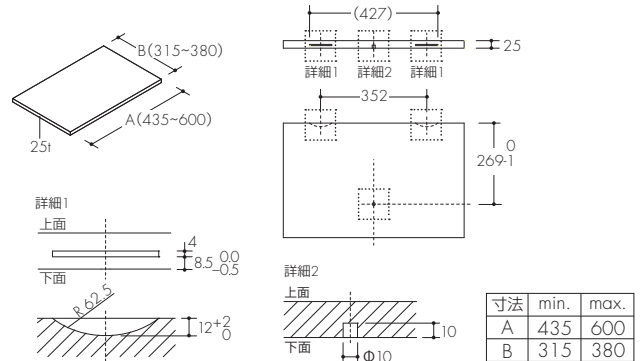
● 図番:木棚 365-878

対応シリーズ: Kado 15



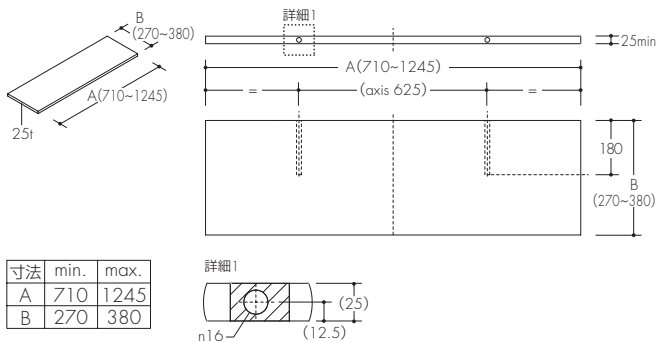
● 図番:木棚 375-895

対応シリーズ: Mono 20 P/L, Invisible 6 P/L, Beam, Xero Twin P/L



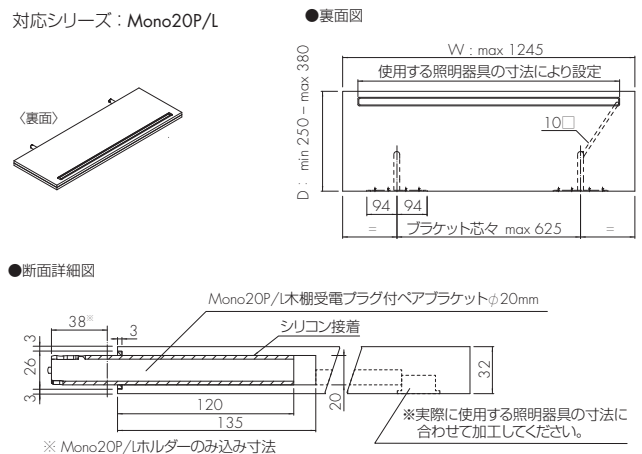
● 図番:木棚 380-025

対応シリーズ: Mono 20 P/L



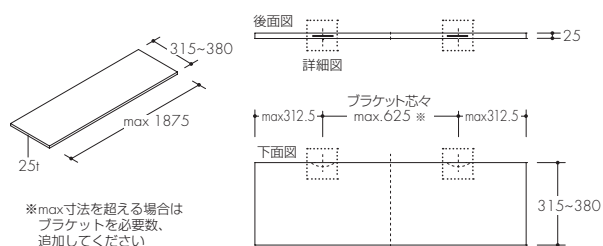
● 図番:木棚 704-396

対応シリーズ: Mono20P/L



● 図番:木棚 980-299

対応シリーズ: Mono 20P/L, Beam, Invisible 6 P/L, Xero Twin P/L

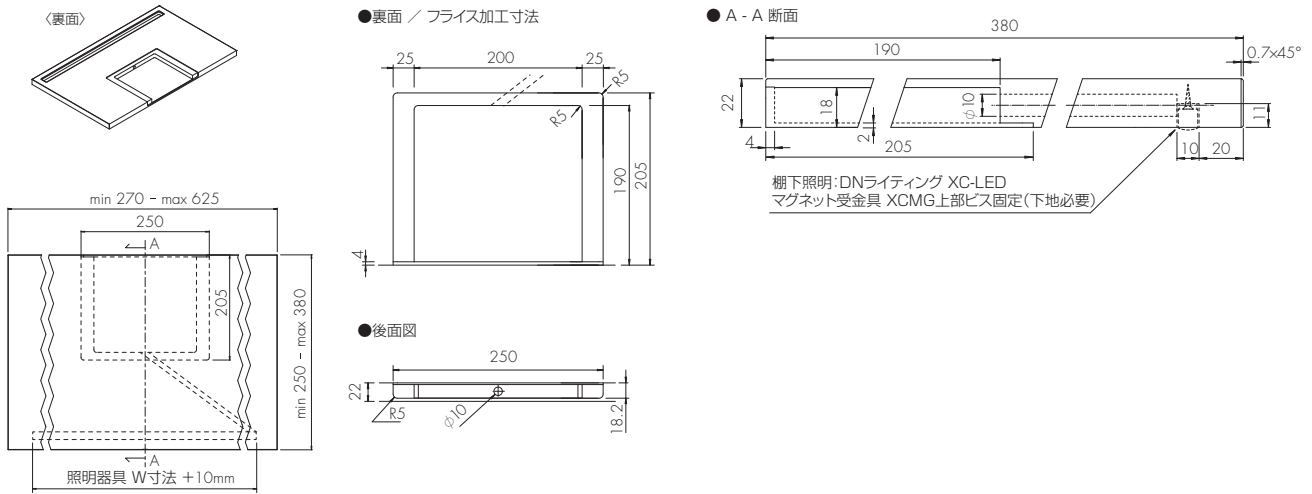


※max寸法を超える場合は  
ブラケットを必要数、  
追加してください



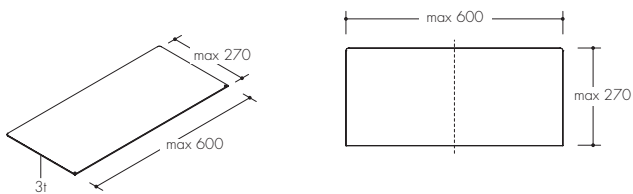
図番:木棚 991-217

対応シリーズ: Mono 20 P/L



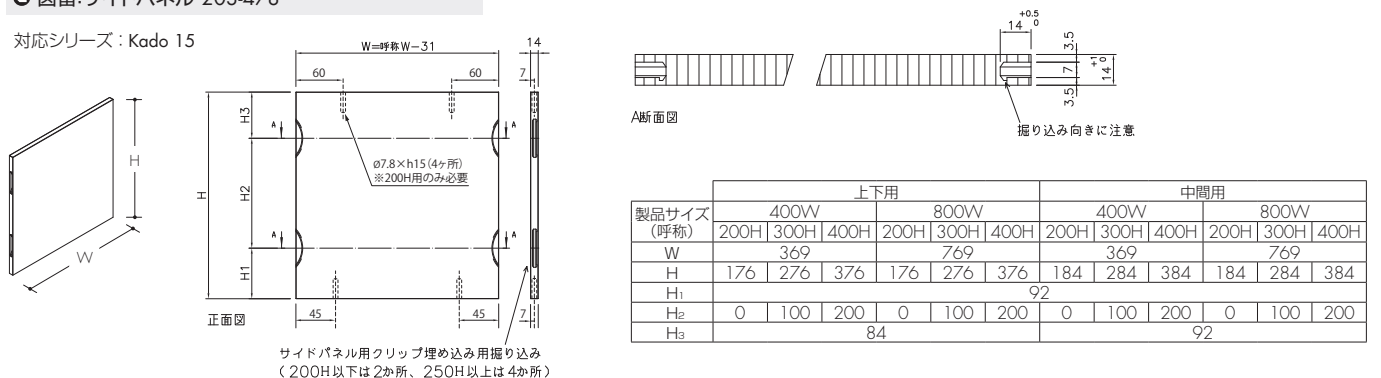
図番:アルミ棚3mm 035-664

対応シリーズ: Invisible 3



図番:サイドパネル 203-478

対応シリーズ: Kado 15





[www.okamura.co.jp/product/vrs/](http://www.okamura.co.jp/product/vrs/)

こちらのサイトからVisplay製品の  
さまざまな情報をご覧ください。

**OKAMURA**

オカムラは日本におけるVisplay(店舗用什器システム)の総販売代理店です。